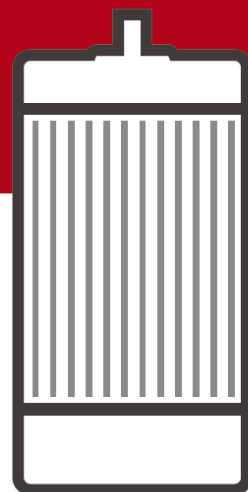


桌上型六軸工業機械手臂

(諧波減速齒輪箱*6軸、步進系統*6軸)



SAN DA
ELECTRIC

聖達電機有限公司

中區：台中市龍井區沙田路五段 98 巷 58 號 業務手機：0933-190-334

北區：新北市三重區重安街 60 號 18 樓之 2 業務手機：0910-827-093

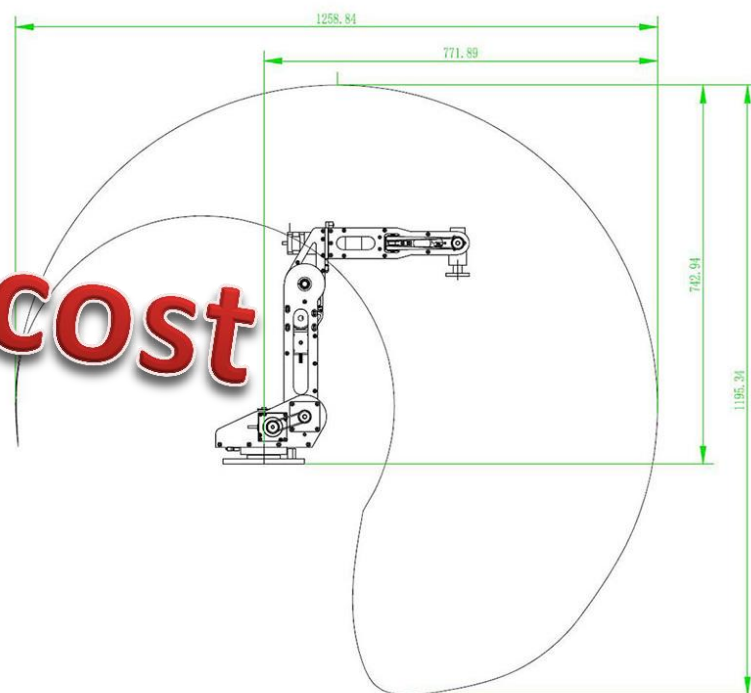
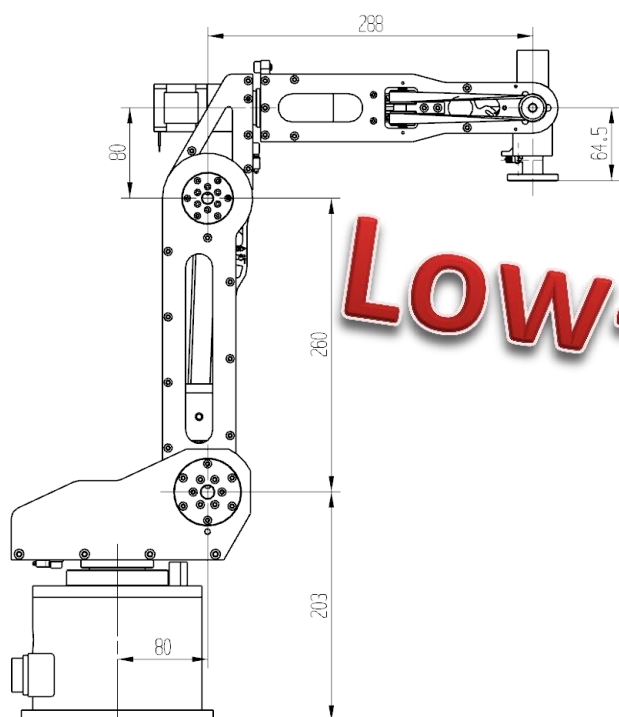
網站：<http://www.sde2016.com/>

信箱：info@sde2016.com

型號 type	SHO6A-1	SHO6A-2
結構 structure	垂直多關節	
控制軸 controlled axes	6 軸	
最大負載 payload	1 kg	2 kg
重複定位精度 repeatability	± 0.05 mm	
最大速度 maximum speed	84°/sec	42°/sec
運動範圍 motion range	J1 : 300° (-150、+150) J2 : 220° (-90、+130) J3 : 196° (-90、+106) J4 : 320° (-160、+160) J5 : 240° (-30、+210) J6 : 360° (無機械限位，可 360 度自由旋轉)	
手臂本體重量 mechanical weight	10 kg	
備註	6 軸均帶限位，步進馬達、驅動，可直接使用；控制根據客戶需求提供二次開發以及客製評估，可實現搬運、上下料、寫字、教學等用途	

外觀尺寸

運動軌跡



Low-cost